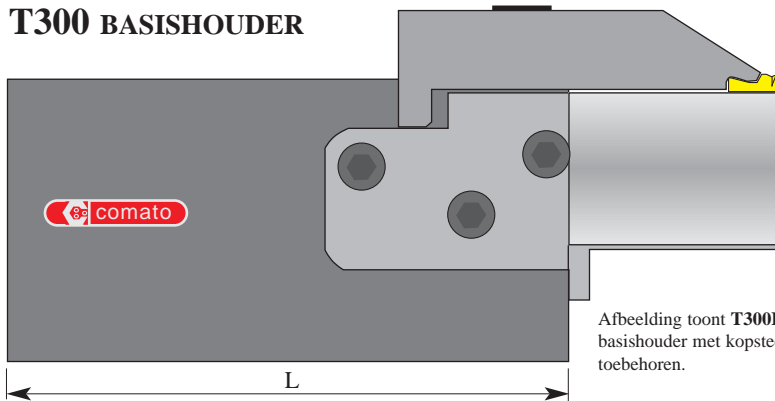
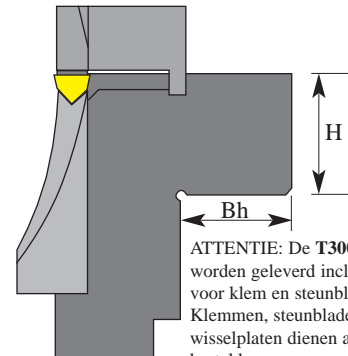


### T300 BASISHOUDER

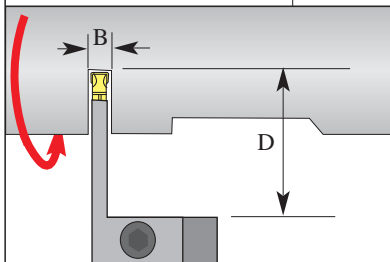


Afbeelding toont T300EL basishouder met kopsteek toebehoren.

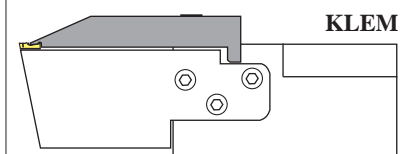
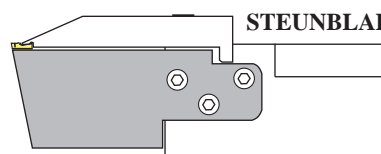


ATTENTIE: De T300 basishouders worden geleverd inclusief schroeven voor klem en steunblad. Klemmen, steunbladen, sleutels en wisselplaten dienen apart te worden besteld. Voor T300 steunbladen en klemmen, zie pag. 31 - 33.

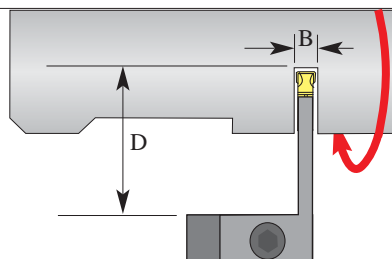
H	Afmetingen		B max.	D max.	Bestelnummer rechtse basishouder	Stockpositie	Bestelnummer linkse basishouder	Stockpositie
	Bh	L						
25	25	150	10	75	T300ER 2525	■	T300EL 2525	■
32	32	150	10	100	T300ER 3232	■	T300EL 3232	■
40	40	150	10	100	T300ER 4040	■	T300EL 4040	■



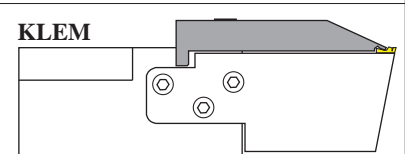
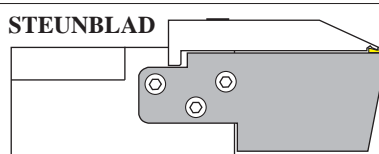
### STEUNBLADEN EN KLEMMEN VOOR IN- EN AFSTEKEN MET RECHTSE BASISHOUDER



B mm.	D mm.	Bestelnummer steunblad	Stockpositie	Bestelnummer rechtse klem	Stockpositie
6	75	1502 7506	■	1503 75061	■
6	100	1502 10006	■	1503 100061	■
10	50	1502 5010	■	1503 50101	■
10	75	1502 7510	■	1503 75101	■
10	100	1502 10010	■	1503 100101	■

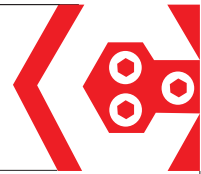


### STEUNBLADEN EN KLEMMEN VOOR IN- EN AFSTEKEN MET LINKSE BASISHOUDER



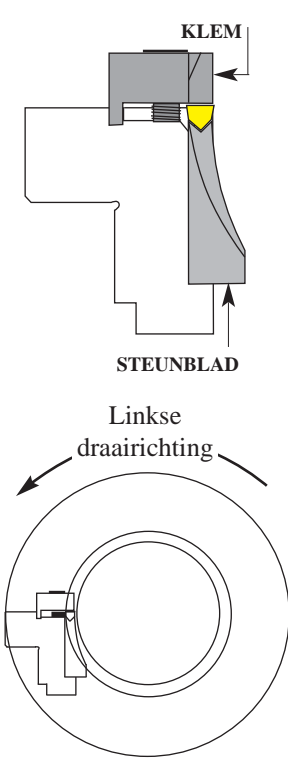
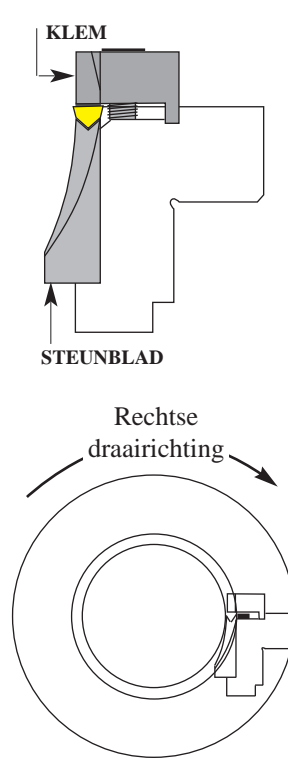
B mm.	D mm.	Bestelnummer steunblad	Stockpositie	Bestelnummer linkse klem	Stockpositie
6	75	1502 7506	■	1503 75062	■
6	100	1502 10006	■	1503 100062	■
10	50	1502 5010	■	1503 50102	■
10	75	1502 7510	■	1503 75102	■
10	100	1502 10010	■	1503 100102	■

Bestelnummer	Omschrijving	Anzahl per Halter
M10 X 30MC HEX M8	Klem schroef Sleutel voor deze schroef	1
M8 X 20MK HEX M5	Klem schroef Sleutel voor deze schroef	3

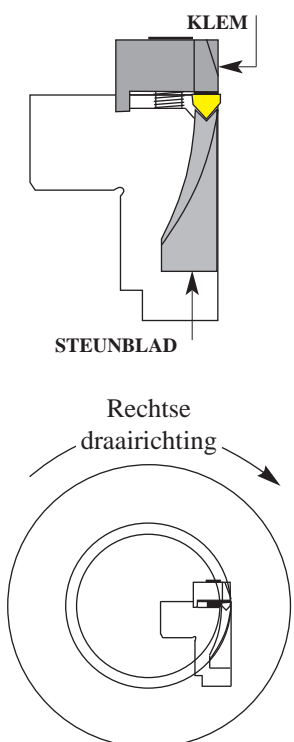
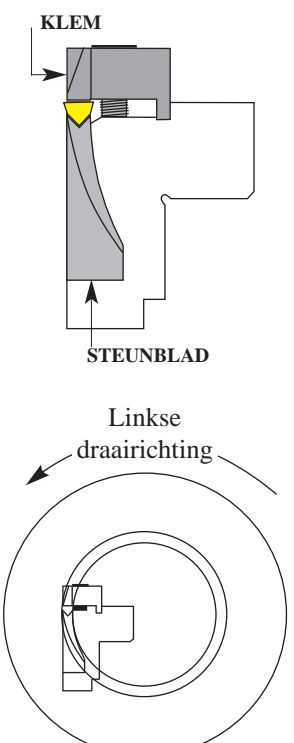

**STEUNBLADEN EN KLEMMEN VOOR STANDAARD KOPSTEKEN**

(DE STEUNBLADEN PASSEN ZOWEL IN DE LINKSE ALS IN DE RECHTSE HOUDERS).

VOOR BASISHOUDERS, ZIE PAG. 31.

RECHTSE BASISHOUDER LINKSE DRAAIRICHTING	Buiten-Ø* mm.	B	D	Bestelnummer steunblad	Stock positie	Bestelnummer klem	Stock positie
	70 - 100	6	40	1502 64006 1	■	1503 64006 1	■
		10	40	1502 64010 1	■	1503 64010 1	■
		10	50	1502 65010 1	■	1503 65010 1	■
	100 - 140	6	40	1502 64006 2	■	1503 64006 1	■
		10	40	1502 64010 2	■	1503 64010 1	■
		10	60	1502 66010 2	■	1503 66010 1	■
	135 - 190	6	50	1502 65006 3	■	1503 65006 3	■
		10	50	1502 65010 3	■	1503 65010 3	■
		10	70	1502 67010 3	■	1503 67010 3	■
	170 - 250	6	50	1502 65006 4	■	1503 65006 3	■
		10	50	1502 65010 4	■	1503 65010 3	■
		10	85	1502 68510 4	■	1503 68510 3	■
	245 - 400	6	50	1502 65006 5	■	1503 65006 3	■
		10	50	1502 65010 5	■	1503 65010 3	■
		10	100	1502 610010 5	■	1503 610010 3	■
	395 - ~	6	50	1502 65006 6	■	1503 65006 3	■
		10	50	1502 65010 6	■	1503 65010 3	■
		10	100	1502 610010 6	■	1503 610010 3	■
LINKSE BASISHOUDER RECHTSE DRAAIRICHTING	Buiten-Ø* mm.	B	D	Bestelnummer steunblad	Stock positie	Bestelnummer klem	Stock positie
	70 - 100	6	40	1502 54006 1	■	1503 54006 1	■
		10	40	1502 54010 1	■	1503 54010 1	■
		10	50	1502 55010 1	■	1503 55010 1	■
	100 - 140	6	40	1502 54006 2	■	1503 54006 1	■
		10	40	1502 54010 2	■	1503 54010 1	■
		10	60	1502 56010 2	■	1503 56010 1	■
	135 - 190	6	50	1502 55006 3	■	1503 55006 3	■
		10	50	1502 55010 3	■	1503 55010 3	■
		10	70	1502 57010 3	■	1503 57010 3	■
	170 - 250	6	50	1502 55006 4	■	1503 55006 3	■
		10	50	1502 55010 4	■	1503 55010 3	■
		10	85	1502 58510 4	■	1503 58510 3	■
	245 - 400	6	50	1502 55006 5	■	1503 55006 3	■
		10	50	1502 55010 5	■	1503 55010 3	■
		10	100	1502 510010 5	■	1503 510010 3	■
	395 - ~	6	50	1502 55006 6	■	1503 55006 3	■
		10	50	1502 55010 6	■	1503 55010 3	■
		10	100	1502 510010 6	■	1503 510010 3	■

**STEUNBLADEN EN KLEMMEN VOOR CONTRA KOPSTEKEN**  
**(DE STEUNBLADEN PASSEN ZOWEL IN DE LINKSE ALS IN DE RECHTSE HOUDERS).**  
**VOOR BASISHOUDERS, ZIE PAG. 31.**

RECHTSE BASISHOUDER RECHTSE DRAAIRICHTING	Buiten-Ø* mm.	B	D	Bestelnummer steunblad	Stock positie		Bestelnummer klem	Stock positie
	70 - 100	6	40	1502 54006 1	■		1503 54006 1C	<input type="checkbox"/>
		10	40	1502 54010 1	■		1503 54010 1C	■
		10	50	1502 55010 1	■		1503 55010 1C	<input type="checkbox"/>
	100 - 140	6	40	1502 54006 2	■		1503 54006 1C	<input type="checkbox"/>
		10	40	1502 54010 2	■		1503 54010 1C	<input type="checkbox"/>
		10	60	1502 56010 2	■		1503 56010 1C	<input type="checkbox"/>
	135 - 190	6	50	1502 55006 3	■		1503 55006 3C	<input type="checkbox"/>
		10	50	1502 55010 3	■		1503 55010 3C	■
		10	70	1502 57010 3	■		1503 57010 3C	<input type="checkbox"/>
	170 - 250	6	50	1502 55006 4	■		1503 55006 3C	<input type="checkbox"/>
		10	50	1502 55010 4	■		1503 55010 3C	<input type="checkbox"/>
		10	85	1502 58510 4	■		1503 58510 3C	<input type="checkbox"/>
	245 - 400	6	50	1502 55006 5	■		1503 55006 3C	<input type="checkbox"/>
		10	50	1502 55010 5	■		1503 55010 3C	<input type="checkbox"/>
		10	100	1502 510010 5	■		1503 510010 3C	<input type="checkbox"/>
	395 - ~	6	50	1502 55006 6	■		1503 55006 3C	<input type="checkbox"/>
		10	50	1502 55010 6	■		1503 55010 3C	<input type="checkbox"/>
		10	100	1502 510010 6	■		1503 510010 3C	<input type="checkbox"/>
LINKSE BASISHOUDER LINKSE DRAAIRICHTING	Buiten-Ø* mm.	B	D	Bestelnummer steunblad	Stock positie		Bestelnummer klem	Stock positie
	70 - 100	6	40	1502 64006 1	■		1503 64006 1C	■
		10	40	1502 64010 1	■		1503 64010 1C	<input type="checkbox"/>
		10	50	1502 65010 1	■		1503 65010 1C	<input type="checkbox"/>
	100 - 140	6	40	1502 64006 2	■		1503 64006 1C	■
		10	40	1502 64010 2	■		1503 64010 1C	<input type="checkbox"/>
		10	60	1502 66010 2	■		1503 66010 1C	<input type="checkbox"/>
	135 - 190	6	50	1502 65006 3	■		1503 65006 3C	■
		10	50	1502 65010 3	■		1503 65010 3C	<input type="checkbox"/>
		10	70	1502 67010 3	■		1503 67010 3C	<input type="checkbox"/>
	170 - 250	6	50	1502 65006 4	■		1503 65006 3C	■
		10	50	1502 65010 4	■		1503 65010 3C	<input type="checkbox"/>
		10	85	1502 68510 4	■		1503 68510 3C	<input type="checkbox"/>
	245 - 400	6	50	1502 65006 5	■		1503 65006 3C	■
		10	50	1502 65010 5	■		1503 65010 3C	<input type="checkbox"/>
		10	100	1502 610010 5	■		1503 610010 3C	<input type="checkbox"/>
	395 - ~	6	50	1502 65006 6	■		1503 65006 3C	■
		10	50	1502 65010 6	■		1503 65010 3C	<input type="checkbox"/>
		10	100	1502 610010 6	■		1503 610010 3C	<input type="checkbox"/>