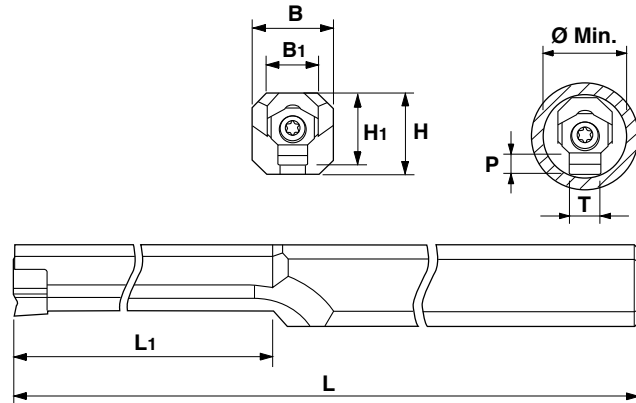
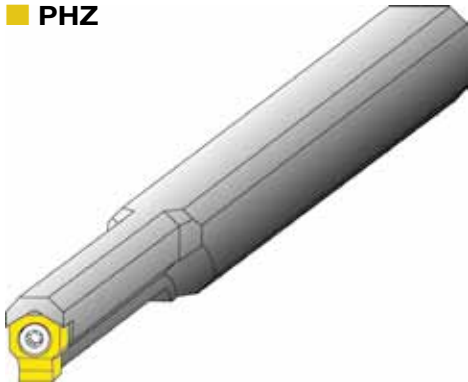




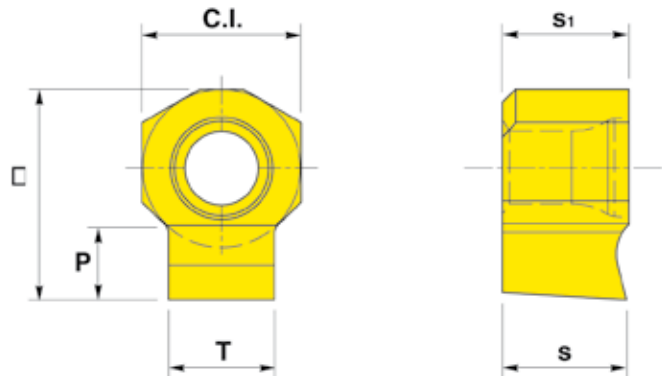
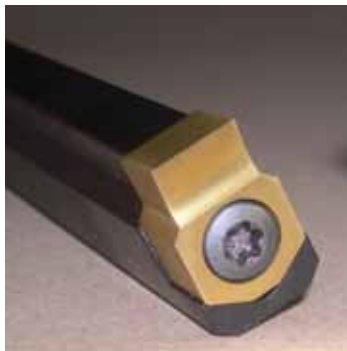
PORTAUTENSILE PER STOZZATRICE

■ PHZ



RIFERIMENTO	H	H ₁	B	B ₁	L ₁	L	T	Ø min.	P max		
PHZ 90 1104-06	11,3	9	11,3	8,5	35	160	3	9,5	1,6	DVF 3593	TX 207PLUS
PHZ 90 1107-06	11,3	10	11,3	7	60	200	4 5	10,9 11,1	2,5 3	DVF 3593	TX 207PLUS
PHZ 90 1111-06	11,3	12	11,3	-	60	200	4 5	14 14	2,5 3	DVF 3593	TX 207PLUS
PHZ 1512-10	15,5	16,2	12	-	-	220	6 8	17,8 18,2	4,2 5,2	DVF 2260	TX 215PLUS
PHZ 2014-13	20,6	21,5	14	-	-	250	10 12	24,2 24,7	6,2 7,2	5513 020-14	TX 225PLUS

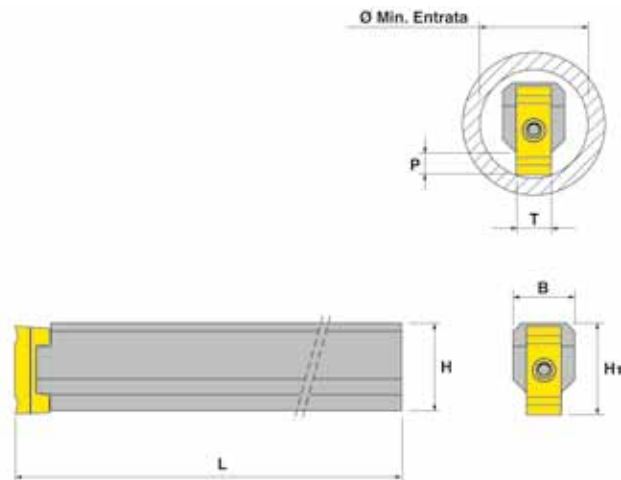
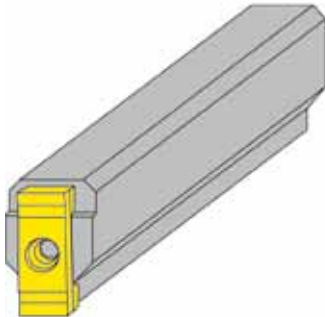
■ HZ





RIFERIMENTO	C.I.	S	S ₁	L	P	T	333TN	Tolleranze su T
HZ 90 06 04- 30 C11	6	4,66	4,76	7,5	1,6	3	●	+0,060 +0,0120
HZ 90 06 04- 40 C11	6	4,66	4,76	8,0	2,5	4	●	+0,070 +0,145
HZ 90 06 04- 50 C11	6	4,66	4,76	8,0	3,0	5	●	+0,070 +0,145
HZ 10 06- 60 C11	10	6,25	6,35	13,5	4,2	6	●	+0,080 +0,170
HZ 10 06- 80 C11	10	6,25	6,35	13,5	5,2	8	●	+0,090 +0,170
HZ 13 09-100 C11	13	9,40	9,525	18,5	6,2	10	●	+0,095 +0,095
HZ 13 09-120 C11	13	9,40	9,525	18,5	7,2	12	●	+0,205
HZ 90 06 04- 30 H7	6	4,66	4,76	7,5	1,6	3	●	+0,09 -0
HZ 90 06 04- 40 H7	6	4,66	4,76	8,0	2,5	4	●	+0,012 -0
HZ 90 06 04- 50 H7	6	4,66	4,76	8,0	3,0	5	●	+0,012 -0
HZ 10 06- 60 H7	10	6,25	6,35	13,5	4,2	6	●	+0,012 -0
HZ 10 06- 80 H7	10	6,25	6,35	13,5	5,2	8	●	+0,015 -0
HZ 13 09-100 H7	13	9,40	9,525	18,5	6,2	10	●	+0,015 -0
HZ 13 09-120 H7	13	9,40	9,525	18,5	7,2	12	●	+0,018 -0
HZ 90 06 04- 30 D10	6	4,66	4,76	7,5	1,6	3	●	+0,06 +0,002
HZ 90 06 04- 40 D10	6	4,66	4,76	8,0	2,5	4	●	+0,078 +0,03
HZ 90 06 04- 50 D10	6	4,66	4,76	8,0	3,0	5	●	+0,078 +0,03

UTENSILI E INSERTI PER STOZZATRICE

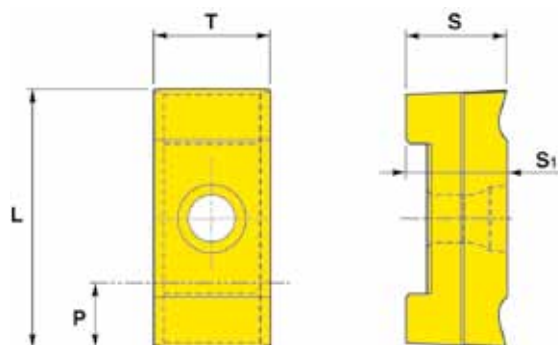
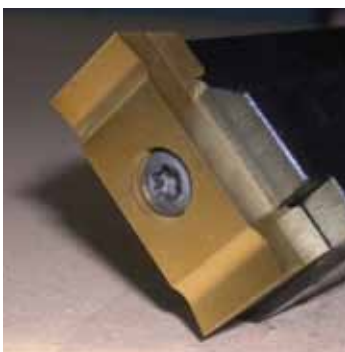
■ PHZ/2



RIFERIMENTO	H	H ₁	B	L	T	Ø min.	P max		
PHZ /2 3625-14	36	37,5	25	300	14 16	44	8 9	5513 020-14	TX 225PLUS
PHZ /2 4838-18	48	50	32	400	18 20	58	12 13	5513 021-03	DMN 3124

■ HZ/2

Inserti a due taglienti



RIFERIMENTO	S	S ₁	L	P	T	333TN	Tolleranze su T
HZ/2 14-14 C11	13,9	14	36	8	14	●	+0,205 +0,095
HZ/2 16-16 C11	13,9	14	36	9	16	●	+0,205 +0,095
HZ/2 18-18 C11	15,9	16	45	12	18	●	+0,205 +0,095
HZ/2 20-20 C11	15,9	16	45	13	20	●	+0,24 +0,11
HZ/2 14-14 H7	13,9	14	36	8	14	●	+0,018 -0
HZ/2 16-16 H7	13,9	14	36	9	16	●	+0,018 -0
HZ/2 18-18 H7	15,9	16	45	12	18	●	+0,018 -0
HZ/2 20-20 H7	15,9	16	45	13	20	●	+0,021 -0