

Calibro elettronico universale

Serie **DIGIMATR** ALTA QUALITÀ

Con uscita dati Marconnect



PROTEZIONE IP67

TOTALE CONTRO LA POLVERE E CONTRO L'IMMERSIONE TEMPORANEA

Precisione secondo norma interna. Calibro elettronico universale che può essere utilizzato come calibro a corsoio a 4 misurazioni e, con gli accessori standard, per misurazioni di cave interne ed esterne, cavità, ecc. Misurazioni precise grazie allo speciale accessorio per mantenere costante la pressione di misura. Con ulteriori accessori opzionali sono possibili anche misure di filettature e dentature.



• Dati Tecnici •

Letture su grande display LCD (altezza cifre 8,5 mm).
Azzeramento in qualsiasi posizione.
Tasto accensione/spengimento. Con autospegnimento.
Funzione blocco dati.
Funzione **reference** (origine).
Preselezione quota, che consente la lettura "reale" della quota rilevata anche nelle misurazioni di cave interne, ecc. ed il relativo invio a stampante o PC.
Uscita dati USB/RS232/Digimatic-Mitutoyo.

Trasmissione dati

Codice 9604006 Modulo trasmettitore
Codice 9604001 Modulo ricevitore per PC - USB
Codice 9604008 Modulo ricevitore per PC - RS232
(Per ulteriori informazioni vedi pag. 8)



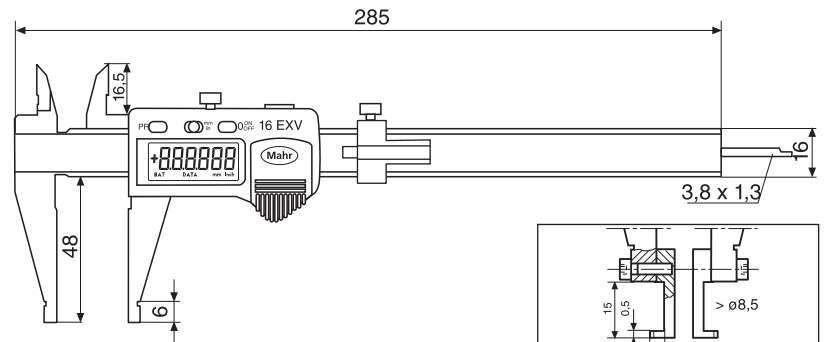
Trasmissione dati

Codice 4102357 Cavo di connessione USB (2 m)
Codice 4102410 Cavo di connessione RS232 (2 m)
Codice 4102411 Cavo di connessione Digimatic-Mitutoyo (2 m)
(Per ulteriori informazioni vedi pag. 6 - 7 - 8)



Dotazione standard

Codice	Campo di misura mm	Risoluzione mm/inch	Contatti	Precisione mm
4118807	0 - 200	0,01/0,0005"	intercambiabili	0,03

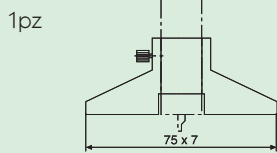


4118816 (x 2pz)

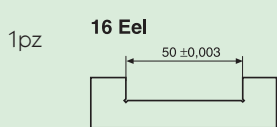
Accessori/Ricambi

Codice 4118816 Contatti speciali per misure interne (vedi disegno nel riquadro).
Codice 4118819 Coppia adattatori porta inserti di misura a sfera (844 Tk), e inserti per filettature esterne e interne (844 Tr/Tg), fornibili su richiesta.
Codice 7700492 Pila CR 2032 (3V)

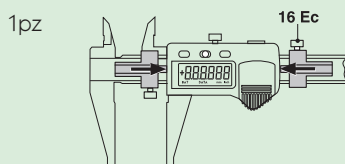
Base per misure di profondità



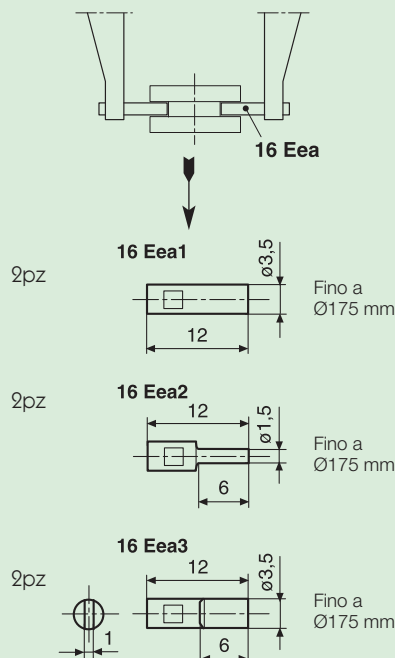
Master di taratura



Accessorio per pressione di misura costante



Contatti per misurazioni esterne



Contatti per misurazioni interne

