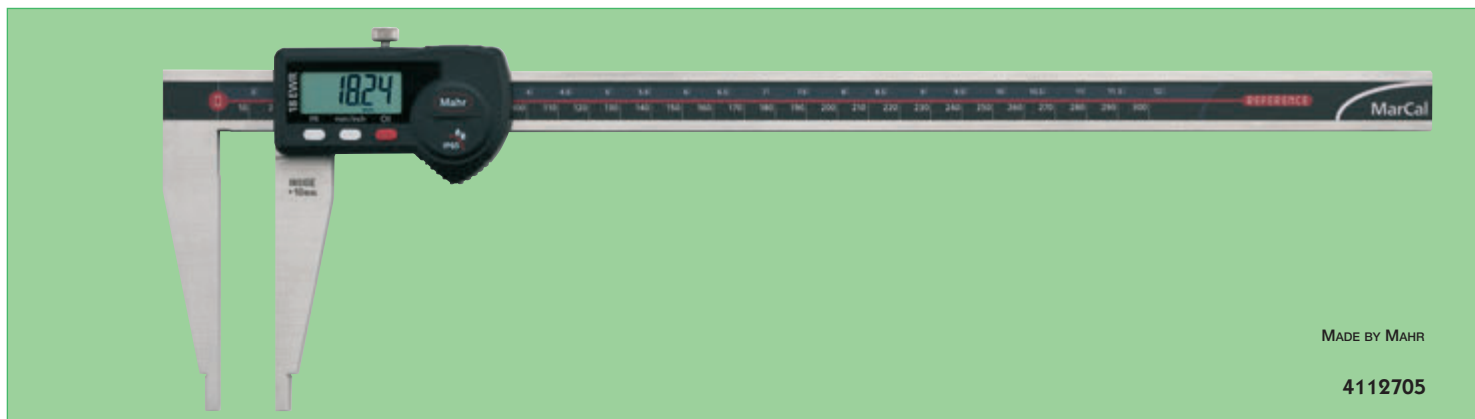


# Calibri elettronici da officina



MADE BY MAHR

4112705

**Serie DIGIMAHR** ALTA QUALITÀ

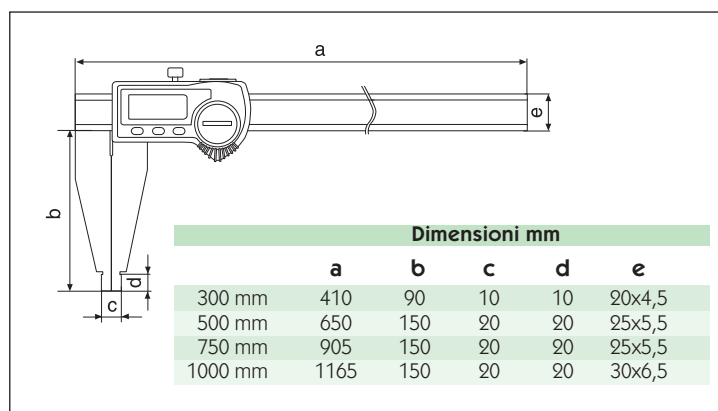
Con uscita dati Marconnect

Precisione secondo norme DIN 862.  
 Lettura su grande display LCD (altezza cifre 10 mm per 0-300 mm - 12,5 mm oltre).  
 Commutazione mm/inch.

Azzeramento in qualsiasi posizione. Preselezione quota.  
 Tasto accensione/spengimento. Con autospegnimento.  
 Funzione blocco tasti. Funzione **reference** (origine).  
 Uscita dati USB/RS232/Digimatic-Mitutoyo. Fornito completo di astuccio e pila.



Codice	Campo di misura mm	Risoluzione mm	Precisione mm	Peso approx kg
4112705	0 - 300	0,01	0,03	0,44
4112713	0 - 500	0,01	0,04	1,03
4112715	0 - 750	0,01	0,05	1,28
4112717	0 - 1000	0,01	0,06	2,10



**Accessori/Ricambi**

- Codice 9604006** Modulo trasmettitore
  - Codice 9604001** Modulo ricevitore per PC - USB
  - Codice 9604008** Modulo ricevitore per PC - RS232
  - Codice 4102357** Cavo di connessione USB (2m)
  - Codice 4102410** Cavo di connessione RS232 (2m)
  - Codice 4102411** Cavo di connessione Digimatic-Mitutoyo (2m)
- (Per ulteriori informazioni vedi pag. 6-7-8)
- Codice 7700492** Pila CR 2032 (3V)



MADE BY MAHR

4112704

**Serie DIGIMAHR** ALTA QUALITÀ

Con uscita dati Marconnect

Precisione secondo norme DIN 862.  
 Lettura su grande display LCD (altezza cifre 10 mm per 0-300 mm - 12,5 mm oltre).  
 Commutazione mm/inch.

Azzeramento in qualsiasi posizione. Preselezione quota.  
 Tasto accensione/spengimento. Con autospegnimento.  
 Funzione blocco tasti. Funzione **reference** (origine).  
 Uscita dati USB/RS232/Digimatic-Mitutoyo. Fornito completo di astuccio e pila.



Codice	Campo di misura mm	Risoluzione mm	Precisione mm	Peso approx kg
4112704	0 - 300	0,01	0,03	0,45
4112712	0 - 500	0,01	0,04	1,10
4112714	0 - 750	0,01	0,05	1,35
4112716	0 - 1000	0,01	0,06	2,20

